

gemäß EU-Verordnung Nr. 2019/2015



ambiente

Artikel-Nr.: MT67030

LED-Deckenaufbauleuchte Schwarz
MEGATRON PRO CARDANO 7W/927

EAN-Code: 4020856670307



Allgemeine Eigenschaften

Lichtquelle enthalten?	Ja
Lichtquelle austauschbar?	Ja
Bemessungslebensdauer	L70B50 50.000 h
Betriebstemperaturbereich	-20 bis +40° C
Schaltzyklen	>40.000x
Drehbar	Ja(300°)
Schwenkbar	Nein
Anschlussart	L/N/PE
Material	Metall/PC

Produktabmessungen

Leuchte:

Länge	150 mm
Breite	150 mm
Höhe	110 mm
Gewicht	1040 g

Lichtquelle (MT67081):

Durchmesser	112 mm
Höhe	38 mm
Gewicht	150 g

Elektrische Kenndaten

Spannung	220-240 V
Netzfrequenz	50 Hz
Leistungsaufnahme	7,0 W
Bemessungsleistungsaufnahme	7,0 W
Gewichteter Energieverbrauch	7 kWh/1.000 h
Elektrischer Leistungsfaktor	$\lambda > 0,9$
Dimmbar?	Ja
Zündzeit	< 0,5 s
Anlaufzeit ¹	sofort voller Lichtstrom
Äquivalenz-Leistung ²	N/A

Lichttechnische Eigenschaften

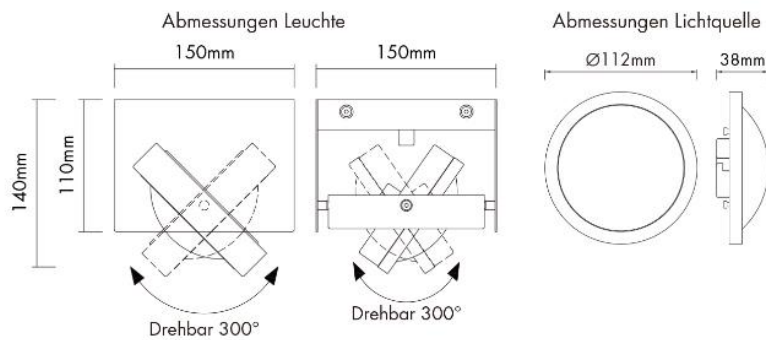
Farbkennung	927
Lichtfarbe	Warmweiß
Farbtemperatur	2700K
Farbwiedergabe	Ra 90
Nennlichtstrom	500 lm
Bemessungsnutzlichtstrom	470 lm
Bemessungsspitzenlichtstärke	260 cd
Feldwinkel	90°
Lampenlichtstromerhalt ³	70 %
Farbkonsistenz SDCM	≤ 6

Die Eigenschaften gelten für die z. Zt. auf Lager vorhandenen Versionen.
Im Handel befindliche Lagerware desselben Modells kann abweichen!
Technische Daten können ohne Vorankündigung geändert werden. Irrtümer vorbehalten.

© März 2014
IDV Import- und Direkt-Vertriebsges.mBH
Alle Rechte vorbehalten.

gemäß EU-Verordnung Nr. 2019/2015

Abmessungsskizze



Hinweise und Empfehlungen

Empfehlung für die Entsorgung der Leuchte

<http://www.megatron-licht.eu/idv-gmbh/recycling/index.html>

Dimmerempfehlung

<http://www.megatron-licht.eu/downloads/megatron-dimmerliste/index.html>

Schutzart

IP20

Schutzklasse

Klasse 1

Lichtspektrum

